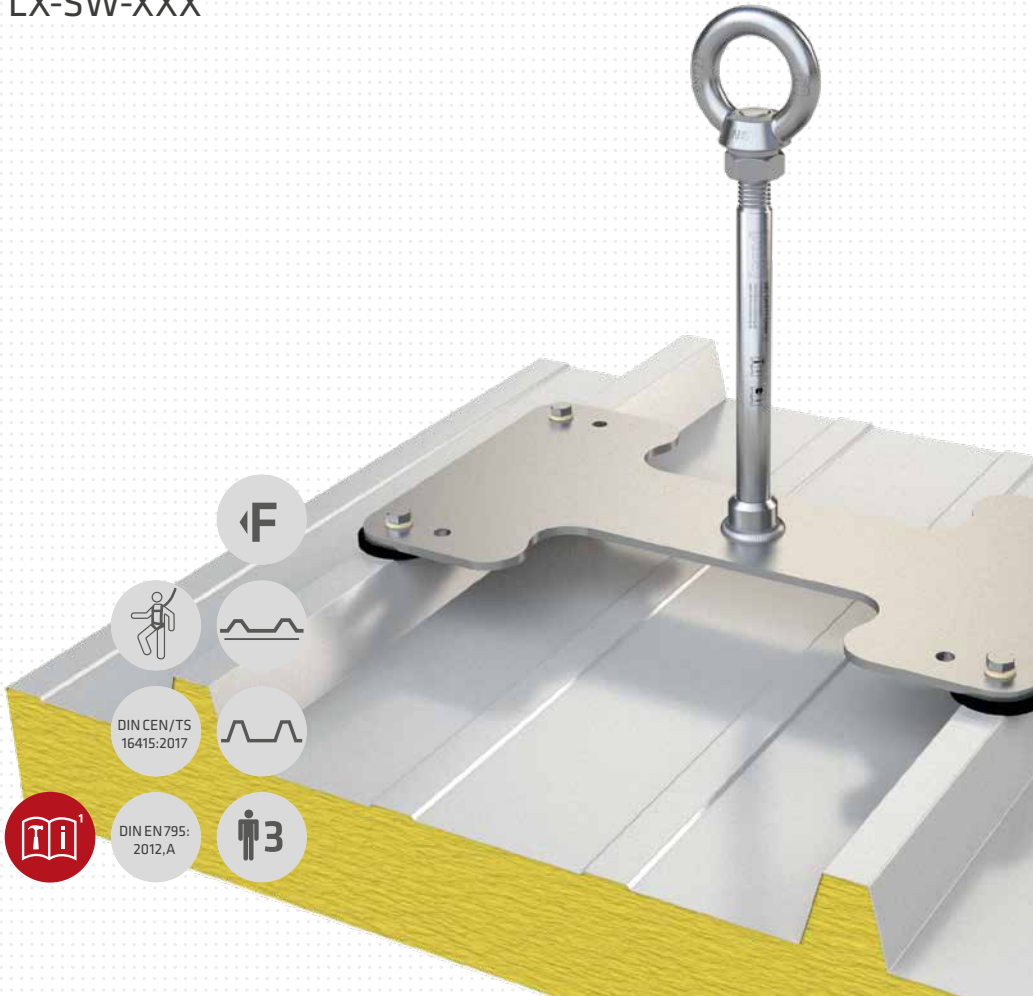


ABS-Lock[®] X-SW

LX-SW-XXX



MoA 085-07



Werkzeuge | Tools



20



13, 24



24



Sicherheitshinweise | Safety instructions



- DE** Montageanleitung beachten (1) und Sicherheitshinweise beachten (2).
- EN** Comply with the installation manual (1) and Comply with the safety instructions (2).
- FR** Respecter la notice de montage (1) and Respecter les consignes de sécurité (2).
- NL** Montagehandleiding in acht nemen (1) and Veiligheidsinstructies in acht nemen (2).
- BGR** Спазвайте инструкциите за монтаж (1) and Спазвайте инструкциите за безопасност (2).
- DK** Følg monteringsvejledningen (1) and Følg sikkerhedshenvisningerne (2).
- ET** järgida montaažijuhendit (1) and järgida ohutusjuhiseid (2).
- FI** Noudata asennusohjeita (1) and Noudata turvallisuusohjeita (2).
- IT** Rispettare le istruzioni di montaggio (1) and Rispettare le istruzioni di sicurezza (2).
- PL** Przestrzegać zaleceń instrukcji montażu (1) and Przestrzegać zasad bezpieczeństwa (2).
- SK** Dodržujte návod na montáž (1) and Dodržujte bezpečnostné pokyny (2).
- SL** Sledite navodilom za namestitve (1) and Sledite varnostnim navodilom (2).
- ES** Observar las instrucciones de montaje (1) and Observar las indicaciones de seguridad (2).
- CS** Dodržujte návod k montáži (1) and Dodržujte bezpečnostní pokyny (2).
- HU** Vegye figyelembe az összeszerelési útmutatót (1) and Vegye figyelembe a biztonsági utasításokat (2).

Kontakte | Contact persons

Vertrieb & Technische Beratung

Sales & Technical Support

+49 (0) 28 32 - 972 81 - 0
vertrieb@absturzsicberung.de

Schulung

Training

+49 (0) 28 32 - 972 81 - 0
schulung@absturzsicberung.de

Montagevorbereitung

Assembly

+49 (0) 28 32 - 972 81 - 260
service@absturzsicberung.de

Mustertypenschild | Sample label

[ABS]

ABS SAFETY GMBH ³

Kevelaer, Germany
info@absturzsicberung.de
www.absturzsicberung.de

¹
²

Mustertypenschild /

Sample only

Chargennummer /

Batch number

⁶ Normen / Standards

⁷ Max. Nutzer gleichzeitig (DIN EN 795:2012)

Max. No. of simultaneous users

¹¹ Modellnummer / Model number

⁸

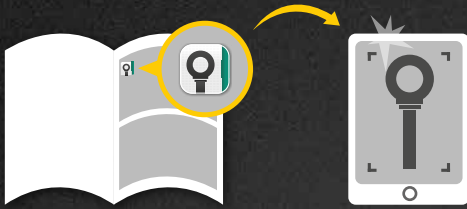
⁹

¹⁰

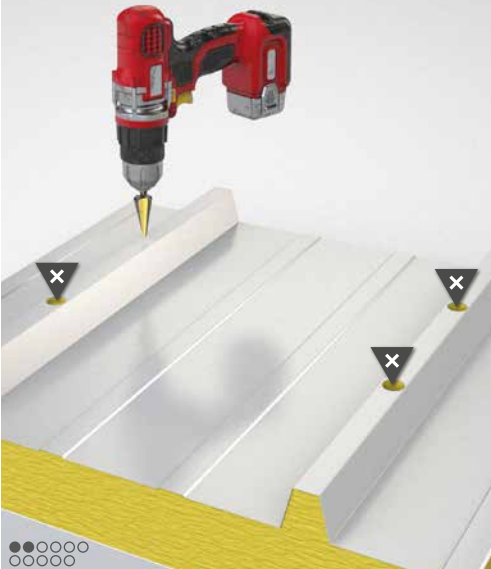
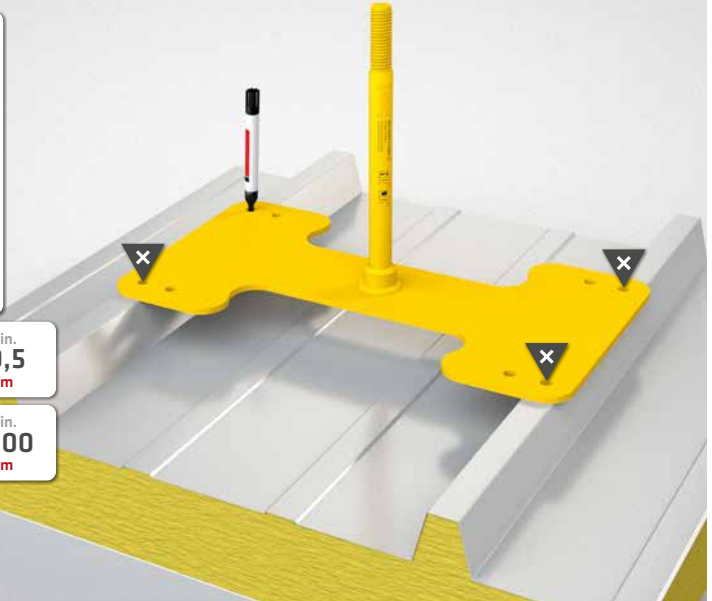
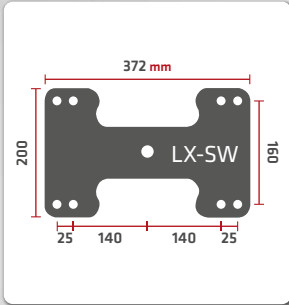


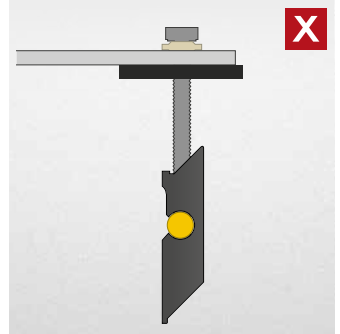
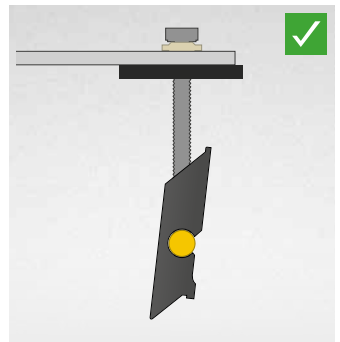
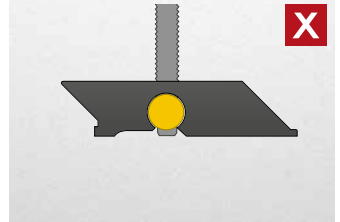
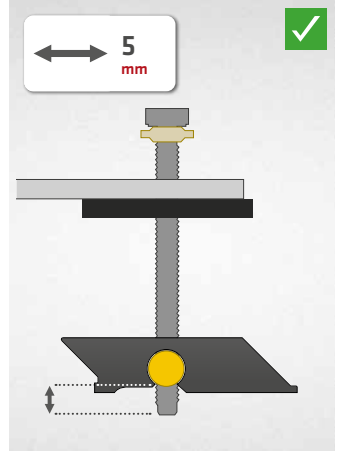
Montageschritte dokumentieren

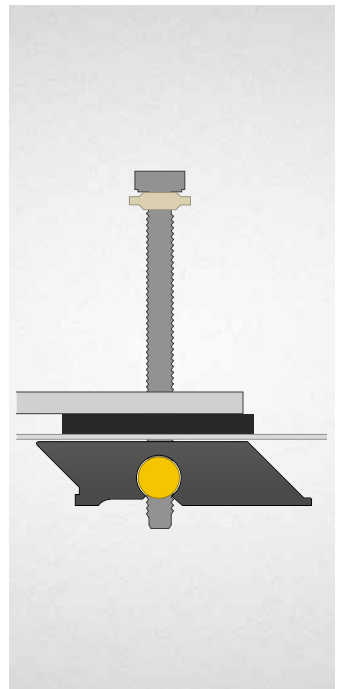
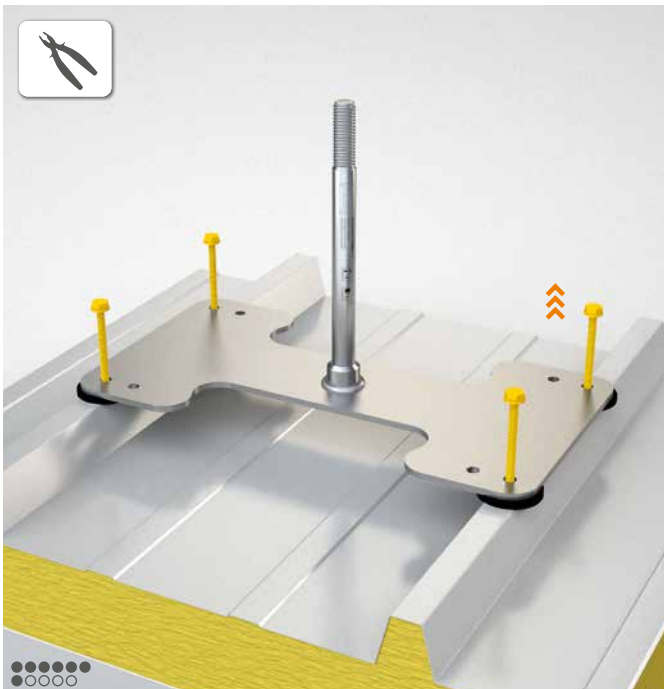
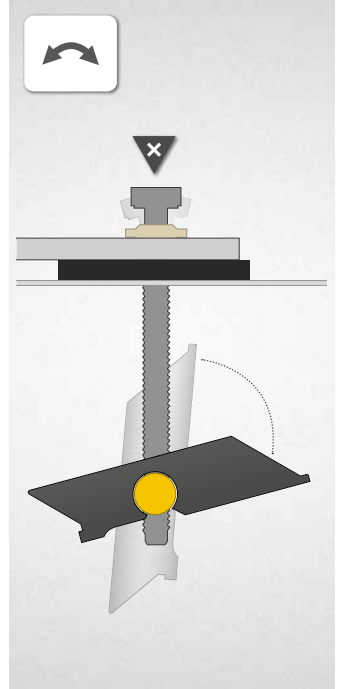
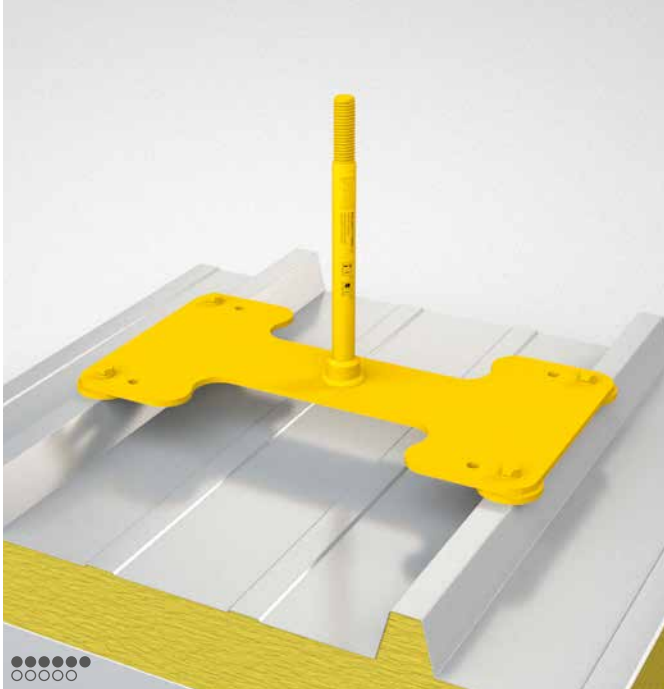
Document assembly step

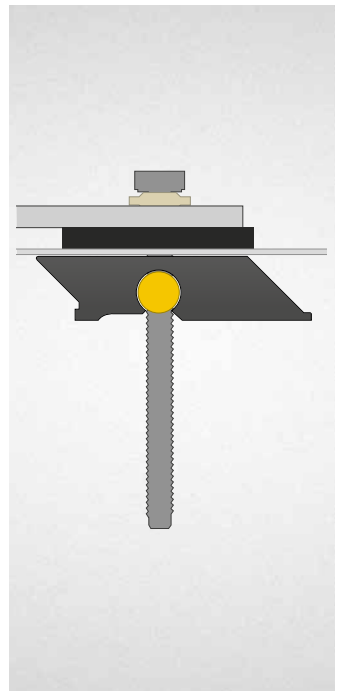
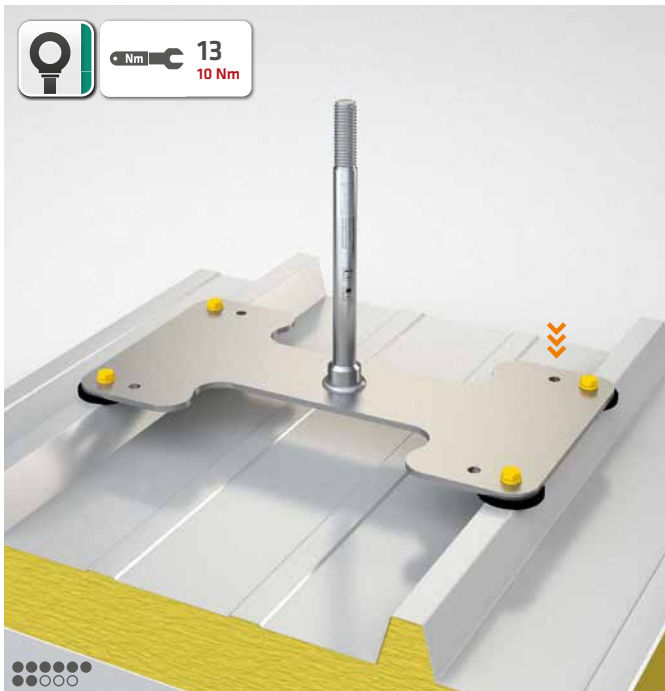
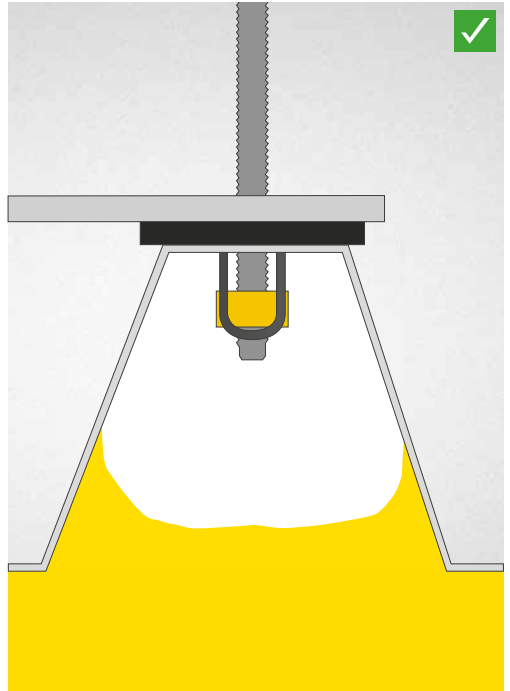
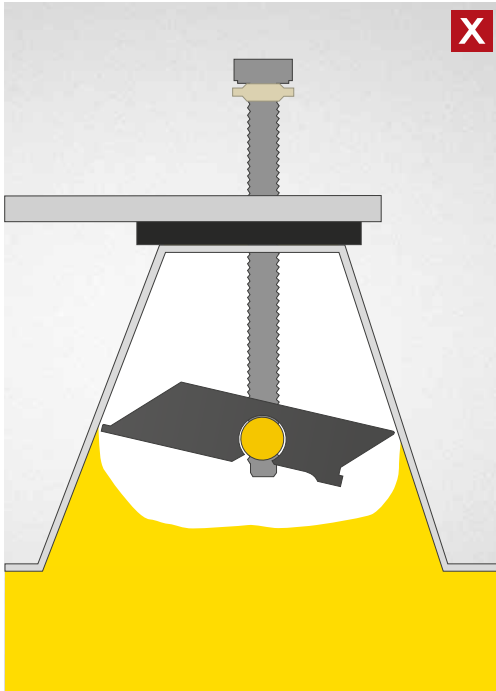


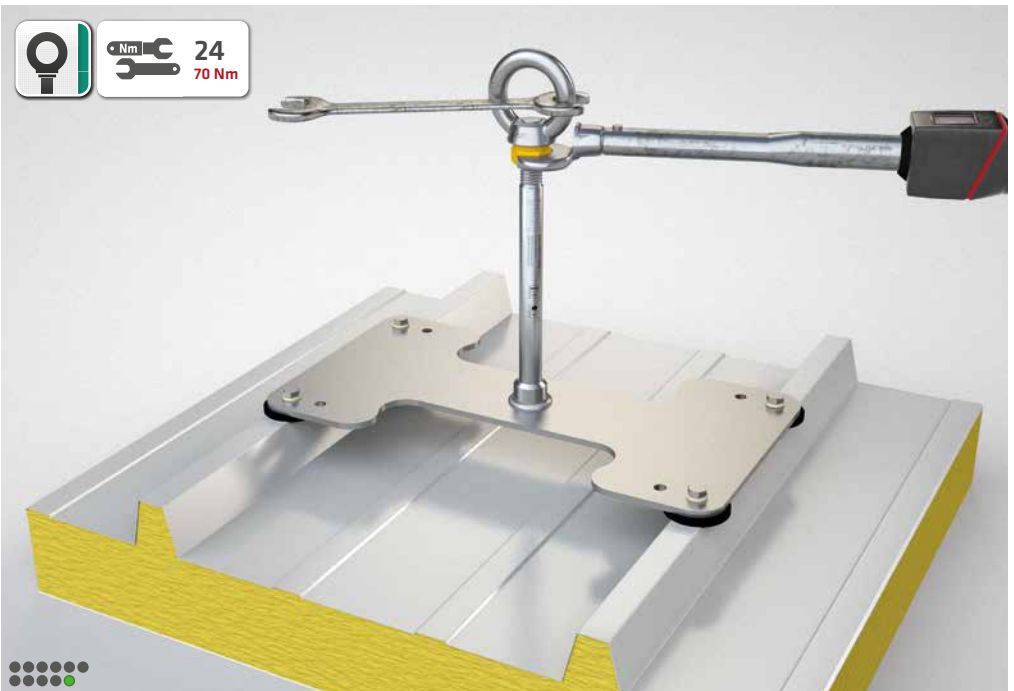
abs.lock-book.com

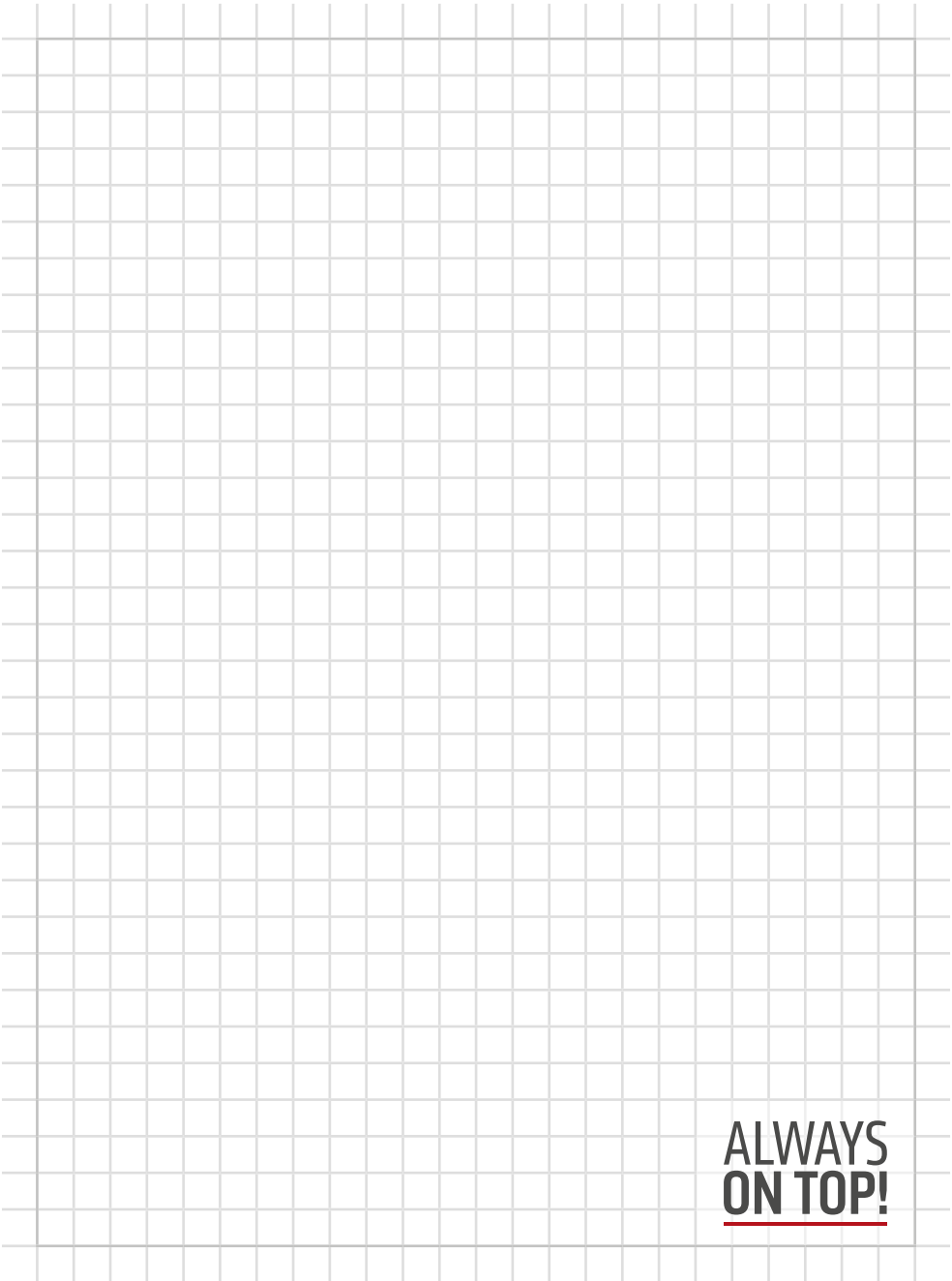












**ALWAYS
ON TOP!**





ALWAYS ON TOP!

ABS Safety GmbH

Gewerbering 3
D-47623 Kevelaer
Germany

Tel.: +49 28 32 972 81 - 0
Fax: +49 28 32 972 81 - 285

info@absturzsicung.de

 www.absturzsicung.de

 .de/en

 .de/fr

 .de/nl

RS 210_Maij 2020



[instagram.com/abssafety](https://www.instagram.com/abssafety)



[youtube.com/abssafetygmbh](https://www.youtube.com/abssafetygmbh)



[facebook.com/ABS.Safety](https://www.facebook.com/ABS.Safety)