

GB Instruction for use
NL Gebruikersinstructies

POWERTEX



Aluminum Pulling Hoist PAPH-S1



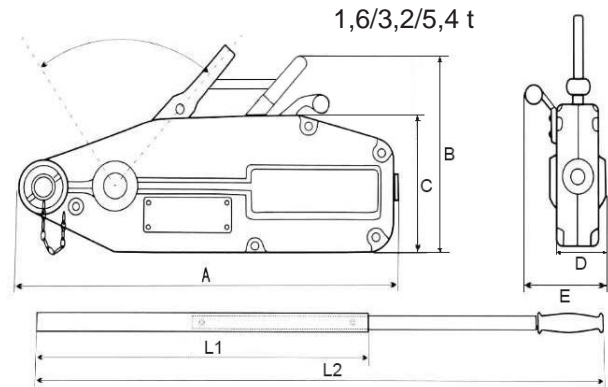
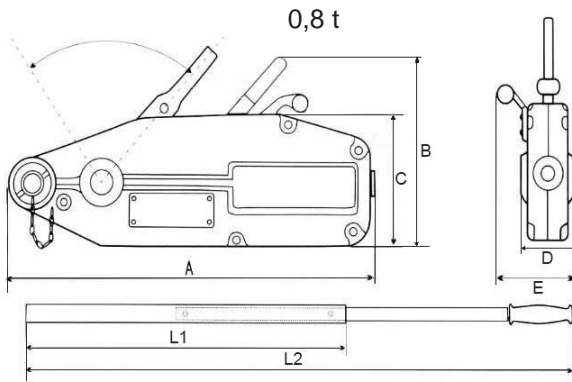
User Manual

POWERTEX Aluminum Wire Rope Pulling Hoist PAPH-S1 0,8 - 5,4 ton Instruction for use (GB) (Original instructions)

Read through these user instructions before using the wire rope hoist. Improper operation may lead to hazardous situations.

General safety provisions

- Only to be used by trained operator.
- Do not use in explosive or corrosive environment.
- Temperature range: -10°C up to +50°C. Using the wire rope hoist in icy conditions, make sure that neither the wire rope or machinery is frozen.
- Check the function of the wire rope hoist before use.
- Do not exceed the maximum load.
- Handle the wire rope hoist with care. Do not throw the hoist about or let it fall to the ground.
- Do not use the wire rope hoist for welding work where it is exposed to welding spatter or current.
- Don't use with food, cosmetics or pharmaceutical products, and must not be subjected to severe corrosive influences (e.g. acids).
- Don't use any surface finishing that could have an impact on the material. Don't expose the hoist to heat, welding or drilling.
- Keep the wire hoist clean, dry and protected from corrosion.
- The wire rope hoist must not be used for lifting persons.



Data

Art No	Model	WLL (ton)	Hand force max. (N)	Movement* (mm)	Wire rope dia. (mm)	Lever length (mm)	Weight (kg)
16.25PAPHS10080	PAPH-S1/800	0,8	341	>52	8,3	800	6,4
16.25PAPHS10160	PAPH-S1/1600	1,6	400	>55	11,0	1200	12
16.25PAPHS10320	PAPH-S1/3200	3,2	438	>28	16,0	1200	23
16.25PAPHS10540	PAPH-S1/5400	5,4	850	>22	20,0	1120	58

* Wire rope movement with one back and forth movement

Dimensions

WLL ton	A (mm)	B (mm)	C (mm)	D (mm)	E (mm)	L1 (mm)	L2 (mm)
0,8	426	235	168	60	64	-	800
1,6	545	284	190	72	97	692	1200
3,2	660	325	230	91	116	692	1200
5,4	930	390	300	110	150	692	1200

Function

Operating principle

The wire rope hoist works by pulling the lever back and forth when the wire rope runs through the hoist. The wire rope hoist can be used for lifting, pulling and tightening.

The wire rope hoist has two jaws that open in turns so that the wire will always stay tight and will not be able to loosen.

The safety shear pin on the wire rope hoist's lifting lever breaks at just above WLL to prevent overloading. 5 pcs of spare shear pins included in the handle.

Procedure before use

Wire rope hoists inspection before use

A competent person should check the wire rope hoist visually and its workability before first use. By testing the wire rope hoist you make sure the wire rope hoist hasn't been damaged or broken during its transportation.

Inspection before lift/pull

Before every use the hoist, wire rope, anchor sling and other lifting tools conditions have to be checked in case of any kind of damage. Also check that the hoist's name plate is legible. Any equipment or parts with defects must be taken out of service until it has been repaired or replaced. In addition, the jaw clamps function ability as well as the anchors durability is to be tested by lifting/pulling the load a short distance and then lowering it.

Wire rope inspection

Check the wire rope for deformation, bending, twisting, cutting of lines, corrosion, overheating etc. before use.

Eye sling hook inspection

Check the hook for deformation, notches, wear and corrosion or in case of any damage.

Wire rope specification

It is allowed to use only this type of wire rope:

- Steel core
- Grade 1770 N/mm²
- Construction 6x19-IWRC
- Dry

Use

Open the wire rope jaw clamps so that the wire rope won't bend or twist.

Push the release handle on top of the wire rope hoist in a forward position until you hear the jaws open.

Push the wire rope through the wire rope hoist so you can see it from the other side. Pull as much rope as you need and then lock the wire rope by pushing the release handle to a backwards position.

Place the lever handle extension either in the front or back peg depending if you want to lift or lower the load. Now the wire rope hoist is ready for use.

Take the anchor pin out and attach hook, shackle, sling or some other tool needed to connect the hoist to the anchor point.

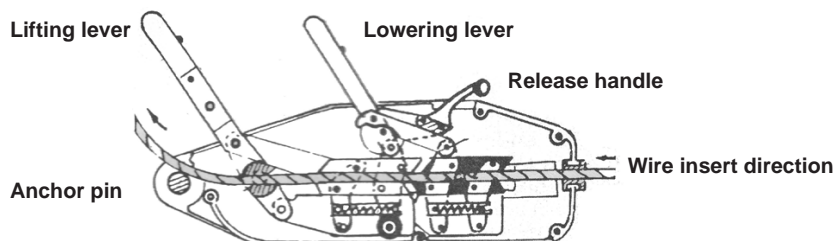


Attention! Check the strength of the attachment point before starting to lift or pull.

Operating the lifting lever back and forth will make the wire move through the wire rope hoist and tighten. Moving one of the levers you can make the wire rope move in or out.

When finishing the use of the wire rope hoist pull the wire out by pushing the release lever on top of the wire rope hoist into a frontward position so that the wire rope get released. Clean the wire rope before releasing it through the wire rope hoist so that no dirt will get into the wire rope hoist.

After removal of the wire rope push the release handle back to the backwards position so that the spring relaxes.



Wire rope hoist anchoring

When attaching the wire rope hoist make sure that the person who is using the wire rope hoist won't be put into dangerous situations from the load or attaching the wire rope hoist.

Mount the wire rope hoist in between the anchoring point and the load so that the wire rope hoist is set in the same direction as the wire rope and so the wire rope moves straight through the direction of the pulling direction.

In an indirect pull use only strong enough wire rope blocks.

Using lifting slings or lifting tools, make sure that they have at least the same loading capacity as the wire rope hoist that is being used.

Make sure that the anchor pin is fully locked in place with a spring pin.



Warnings

Before use make sure all the wire rope hoist's screws are tightened. Also check the product's common condition and that the handles move freely. Check that the wire rope is clean. If the wire rope is damaged, the wire rope hoist won't work properly and must be replaced immediately.

Only use one lever at the same time. Never touch the release handle when the wire rope hoist is loaded.

Don't pull on the lifting lever too hard, since the overload safety pin will break. Don't use homemade overloading safety pins on the wire rope hoist!

Don't extend the lever length. Abort the lifting process straight away if the load needs more power for lifting or lowering it.

Never be on top of the load and make sure no one is working close or under the load that is being lifted.

Don't let the load spin during the lift. Avoid to impact, shock or swinging the load.

Only direct loading. The wire rope hoist must not be exposed to a bending load, were the wire is loaded in an improper way. Use the wire rope hoist by keeping the wire rope hoist hook and anchor peg in line with each other. Don't load on the tip of the hook. Loading with the hook is only allowed in the longitudinal direction and the load has to be directed to the middle of the hook's radius.

The working load limit which is marked on the product must not be exceeded.

Don't use other wire ropes that aren't from the distributor and accepted by the manufacturer. When the diameter of the wire has reduced more than 10% in dimension it has to be changed immediately. Don't insert the wire rope from the front of the wire rope hoist, since the hook will be on the wrong side.

Keep the wire rope hoist clean, don't let any dirt into it, mud or any other harmful substance that could break or wear down the wire rope hoist.

Lubricate the wire rope hoist frequently.

Never lift or pull people with the wire rope hoist.

Never leave the load without supervision.

Don't ever use a hammer etc. for releasing the release lever.

Maintenance, inspections and repairs

Maintenance: The wire rope hoist and wire must be washed, dried after use in wet conditions and protected from corrosion

Inspections: The product must be clean when checked. The product must be checked before every use in case of visible damage. Once a year a competent person must check the product thoroughly. This time period must be shortened if the working conditions require it. When checking the product it has to be checked visually and also tested. Parts and components should be checked for damage, wear, corrosion etc. and also analyze the wire rope hoists workability as a safe lifting tool. The wire rope hoists clamps should be checked by testing them with the nominal load capacity. If you notice any deviation on the wire rope hoist it should be disassembled and inspected thoroughly by a competent person.

Repairs: All possible repairs concerning the wire rope hoist and wire rope are to be made by the seller's authorized technicians.

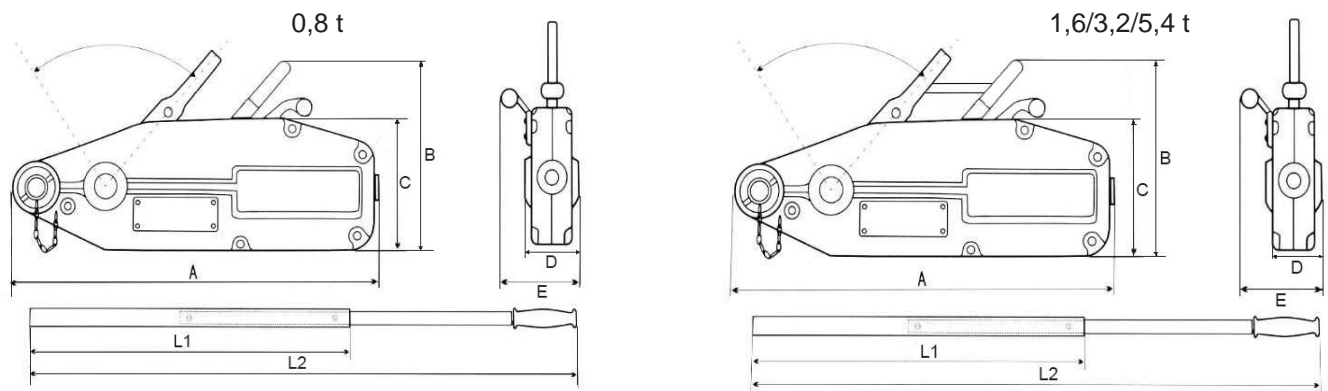
POWERTEX Aluminium Staalkabeltakel PAPH-S1 0,8 - 5,4 ton

Gebruikersinstructies (NL)

Lees deze handleiding voor het in gebruik nemen van de staalkabeltakel. Verkeerd gebruik kan tot gevaarlijke situaties leiden.

Algemene veiligheidsvoorschriften

- Alleen te gebruiken door bevoegde personen.
- Niet gebruiken in explosieve of bijtende omgevingen.
- Temperatuur bereik: -10°C tot aan +50°C. Zorg bij gebruik in koude condities dat zowel de staalkabel als het apparaat niet bevroren zijn.
- Controleer de functionaliteit van de staalkabeltakel voor gebruik.
- Overschrijd de maximale werklast niet.
- Behandel de staalkabeltakel met zorg. Gooi er niet mee en laat het niet op de grond vallen.
- Gebruik de staalkabeltakel niet voor laswerk waar het blootstaat aan lasspatters en stroom.
- Stel het takel niet bloot aan voedsel, cosmetische en farmaceutische producten bij gebruik en vermijd zware corrosieve en/of bijtende invloeden (bv zuren).
- Gebruik geen oppervlaktebehandeling die het materiaal aan kan tasten. Stel het takel niet bloot aan warmte, laswerk of boren. Houd het takel schoon, droog en bescherm het tegen roestvorming.
- De staalkabeltakel mag beslist niet worden gebruikt om personen te hijsen.



Data

Art Nr.	Model	WLL (ton)	Handkracht max. (N)	Verplaatsingen* (mm)	Staalkabel dia. (mm)	Lengte hendel (mm)	Gewicht (kg)
16.25PAPHS10080	PAPH-S1/800	0,8	341	>52	8,3	800	6,4
16.25PAPHS10160	PAPH-S1/1600	1,6	400	>55	11,0	1200	12
16.25PAPHS10320	PAPH-S1/3200	3,2	438	>28	16,0	1200	23
16.25PAPHS10540	PAPH-S1/5400	5,4	850	>22	20,0	1120	58

* Staalkabel verplaatsing met één verplaatsing heen en één terug.

Afmetingen

WLL ton	A (mm)	B (mm)	C (mm)	D (mm)	E (mm)	L1 (mm)	L2 (mm)
0,8	426	235	168	60	64	-	800
1,6	545	284	190	72	97	692	1200
3,2	660	325	230	91	116	692	1200
5,4	930	390	300	110	150	692	1200

Funcie

Bedieningsprincipe

De staalkabeltakel werkt door de hendel heen en weer te trekken waardoor de staalkabel door het takel wordt getrokken. De staalkabeltakel kan gebruikt worden voor hijsen, trekken en aansjorren.

De staalkabeltakel heeft twee bekopeningen die om en om openen zodat de kabel steeds strak in het takel blijft en niet los komt te zitten.

Om overbelasting te voorkomen breekt de veiligheidspin in de hendel van het takel wanneer de maximum werklast wordt overschreden. Er worden vijf reserve veiligheidspinnen met het takel meegeleverd.

Procedure voor gebruik

Inspectie van de staalkabeltakel voor gebruik

Een competent persoon moet voor gebruik de staalkabeltakel visueel controleren op juiste werking en beschadigingen / vervorming. Door de staalkabeltakel te testen weet je zeker dat de staalkabel niet beschadigd of gebroken is tijdens transport.

Inspectie voor hijsen/trekken

Voor elk gebruik moeten het takel, de staalkabel, de ankerlijn en andere hijsmaterialen gecheckt worden op beschadigingen. Controleer ook of de naamplaat van het takel leesbaar is. Alle materialen of onderdelen met gebreken moeten buiten dienst worden gesteld tot het is gerepareerd of vervangen. Daarnaast moet de functie van de klembekken alsmede de levensduur van de ankers getest worden door de lading over een korte hoogte te hijsen/trekken en dan weer te laten zakken.

Staalkabelinspectie

Controleer de staalkabel op vervorming, verbuiging, verdraaiing, breuken, roestvorming, oververhitting etc. voor gebruik.

Inspectie ooghaak

Controleer de haak op vervorming, inkepingen, slijtage, roestvorming of beschadigingen.

Staalkabel specificaties

Alleen dit type staalkabel mag worden gebruikt:

- Stalen kern
- Treksterkte 1770 N/mm²
- Constructie 6x19-stk
- Droog

Gebruik

Open de klembekken zodat de staalkabel niet kan buigen of draaien.

Duw de ontkoppelingshendel bovenop het takel naar voren tot je de bekken open hoort gaan.

Duw de staalkabel door de staalkabeltakel zodat je deze aan de andere kant kunt zien. Trek zoveel kabel aan als je nodig hebt en zet de staalkabel vast door de ontkoppelingshendel naar achteren te duwen.

Plaats de uitschuifbare hendel op de vooruitloophandel of de terugloophandel afhankelijk of je de lading wilt hijsen of laten zakken. Nu is de staalkabeltakel klaar voor gebruik.

Verwijder de verankeringspin en bevestig de haak, sluiting, lijn of ander benodigd gereedschap om het takel met het ankerpunt te verbinden.

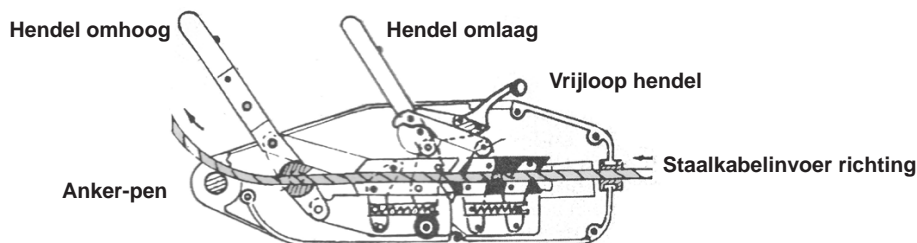


Attentie! Controleer de sterkte van het bevestigingspunt voor je begint met hijsen of trekken.

Door de hendel t.b.v. het hijsen heen en weer te bewegen zal de staalkabel door het takel gevoerd worden en vast komen te zitten. Door één van de hendels te bewegen kun je de kabel naar binnen of naar buiten verplaatsen.

Na gebruik van het takel trek je de kabel eruit door de ontkoppelingshendel bovenop het takel vooruit te duwen zodat de kabel loskomt. Maak de kabel schoon voordat deze door de staalkabeltakel wordt getrokken zodat er geen vuil in het takel komt.

Nadat de kabel is verwijderd duw je de bedieningshendel terug zodat de veer ontspant.



Staalkabeltakel verankering

Let bij het verankeren van de staalkabeltakel erop dat de gebruiker niet door de last of door de manier van verankeren in gevaarlijke situaties beland.

Monteer de staalkabeltakel tussen het ankerpunt en de last zodat de staalkabeltakel in dezelfde richting staat als de trekrichting van de staalkabel. Gebruik alleen sterke staalkabelblokken in het geval van indirect trekken.

Zorg ervoor dat bij het gebruik van hijsbanden of hijsmiddelen de werklast in ieder geval even groot is als die van de staalkabeltakel. Let erop dat de verankeringspin vergrendeld is d.m.v. een veerbelaste pin.



Waarschuwingen

Let erop, voor gebruik, dat de schroeven van de staalkabeltakel vast zitten. Check ook de algehele staat van het product en controleer of de hendels soepel kunnen bewegen. Check of de staalkabeltakel schoon is. Als de staalkabel beschadigd is zal de staalkabeltakel niet goed werken en zal meteen vervangen moeten worden.

Gebruik de hendels niet tegelijkertijd. Raak de ontkoppelingshendel niet aan als de staalkabeltakel last vasthoudt.

Trek niet te hard aan de hijshendel omdat de veiligheidspin t.b.v. overbelasting zal breken. Gebruik geen zelfgemaakte veiligheidspinnen in de staalkabeltakel!

Verleng de hendels niet. Staak het hijsproces meteen als er meer kracht nodig is om de lading te hijsen of om deze te laten zakken. Bevind je nooit boven de last en zorg ervoor dat niemand in de buurt van of onder de last aan het werk is als deze wordt gehesen.

Laat de lading tijdens het hijsen niet draaien. Voorkom dat de lading ergens tegenaan stoot of schokt.

Alleen directe lading. De staalkabeltakel mag niet worden blootgesteld aan buigbelasting, waarbij de kabel onjuist wordt belast. Houd bij gebruik van de staalkabeltakel de haak en de verankeringspin op één lijn. Plaats de last niet op het puntje van de haak. Met de haak belasten mag alleen in de lengterichting en de last moet gericht zijn naar het midden van de radius van de haak.

De veilige werklust, aangegeven op het product, mag niet worden overschreden.

Gebruik geen staalkabels die niet van de distributeur afkomstig zijn en die niet door de fabrikant worden geaccepteerd. Vervang de staalkabel onmiddellijk als de straal met meer dan 10% in afmeting is afgenomen. Voer de kabel niet aan de voorkant van het takel in, omdat de haak dan aan de verkeerde kant zit.

Houd de staalkabeltakel schoon, zorg dat er geen vuil, modder of andere schadelijke viezigheid inkomt waardoor de staalkabeltakel slijt of kapotgaat. Smeer de kabel regelmatig.

Hijs of trek nooit personen met de staalkabeltakel. Houd altijd zicht op de last.

Gebruik nooit een hamer o.i.d. om de ontkoppelingshendel te ontkoppelen.

Onderhoud, inspecties en reparaties

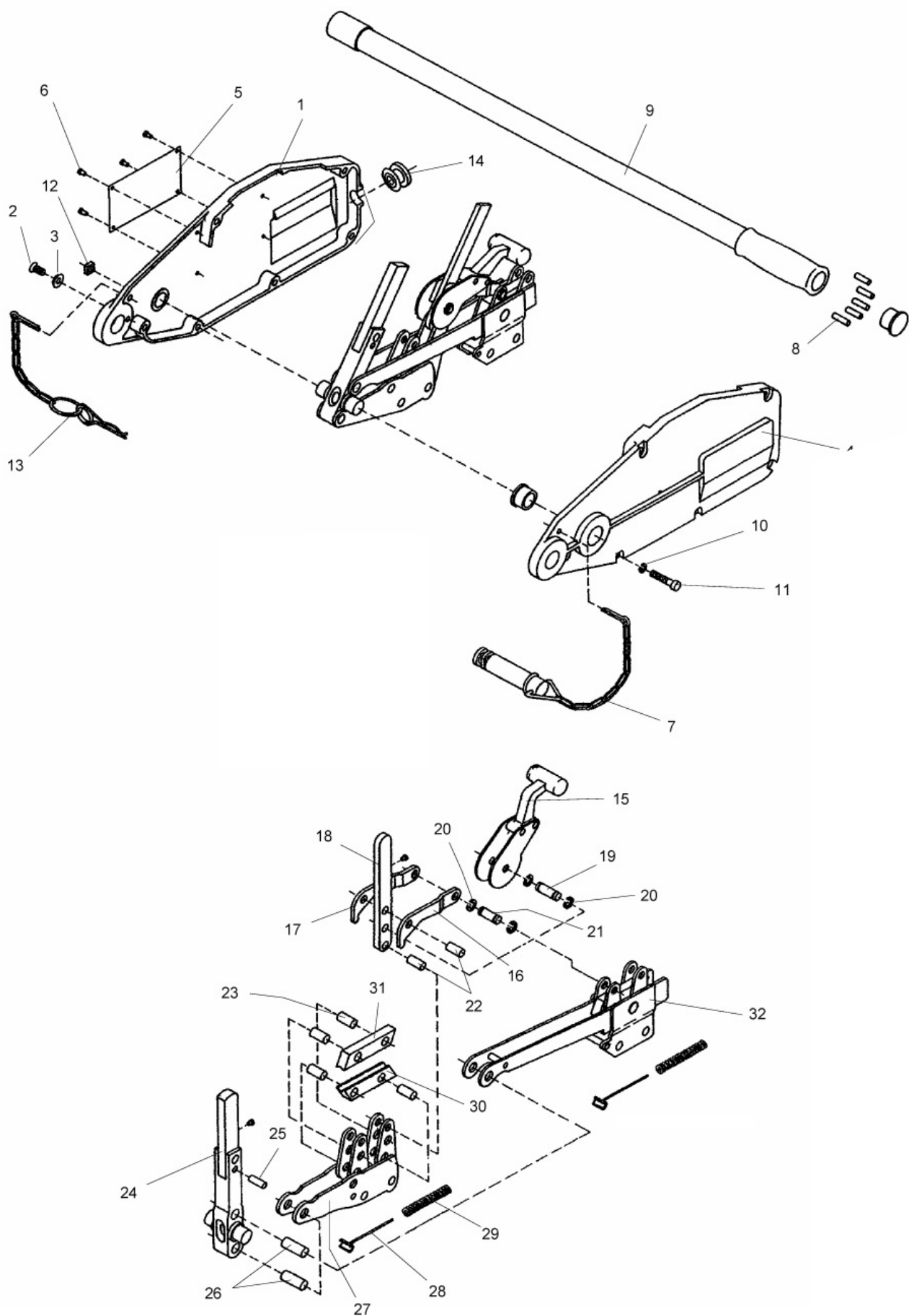
Onderhoud: De staalkabeltakel moet na gebruik worden schoongemaakt, gedroogd als deze nat is geworden en beschermd tegen roestvorming.

Inspecties: Tijdens de inspectie moet het product schoon zijn. Voor elk gebruik moet het product worden gecontroleerd op zichtbare beschadigingen. Elk jaar moet een competent person het takel uitvoerig testen. Er moet eerder worden getest als de werkomstandigheden daarom vragen. Testen gebeurt d.m.v. een visuele inspectie en een beproeving. Onderdelen moeten worden gecheckt op beschadigingen, slijtage, roest etc. en de staalkabel moet voldoen aan de eisen om veilig te kunnen hijsen. De staalkabeltakel klemmen moeten worden gecontroleerd door deze met de nominale werklust te testen. Bij de geringste afwijking moet de staalkabeltakel uit elkaar worden gehaald en grondig geïnspecteerd door een competent persoon.

Reparaties: Alle mogelijke reparaties aan de staalkabeltakel of de staalkabel mogen alleen worden uitgevoerd door bevoegde monteurs.

POWERTEX Aluminium Pulling Hoist PAPH-S1 – Spare parts 0,8 t

When ordering spare parts, specify model, WLL, part number and the quantity needed.

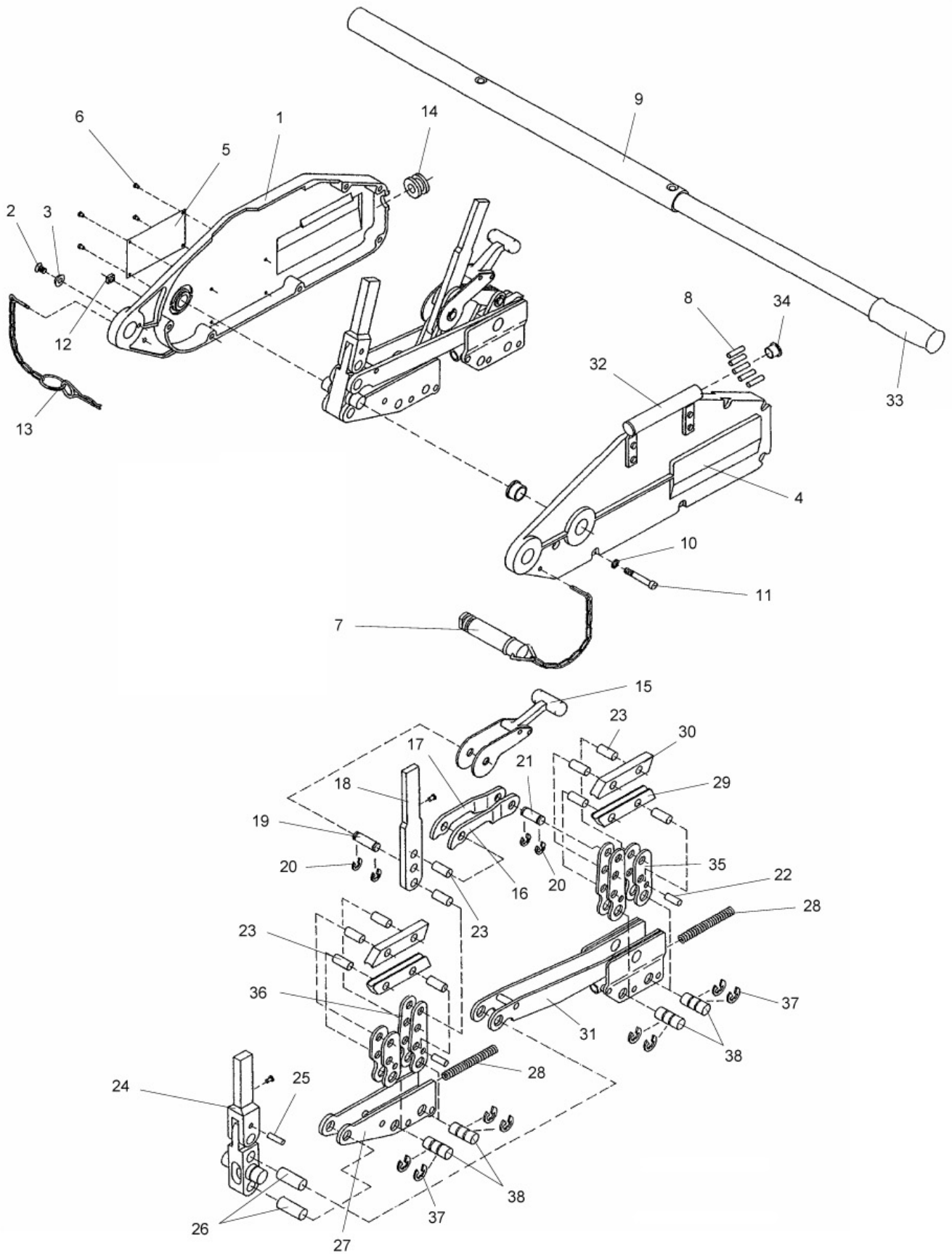


Spare parts list 0,8 t

Pos	Description	Qty.
1-3	Case right, assy.	
2	Cylindric-head tapping screw	
3	Washer	
4	Case left, assy	
5	Name plate	
6	Rivet	
7	Fastening bolt, assy.	
8	Shearing bolt	
9	Action lever, assy.	
10	Retaining ring	
11	Cylindric-head screw	
12	Nut with square	
13	Spring cutter, assy.	
14	Guide sleeve of wire rope	
15	Release handle for jaw clamps, assy.	
16	Push lever left	
17	Push lever right	
18	Lowering lever backwards	
19	Bolt	
20	Lock washer	
21	Bolt	
22	Bolt	
23	Thrust bolt	
24	Lifting lever forward, assy.	
25	Shearing bolt	
26	Axle	
27	Front slide, assy.	
28	Spring giude	
29	Spring	
30	Jaw clamp under	
31	Clamp upper	
32	Back slide, assy.	

POWERTEX Aluminium Pulling Hoist PAPH-S1 – Spare parts 1,6 t

When ordering spare parts, specify model, WLL, part number and the quantity needed.

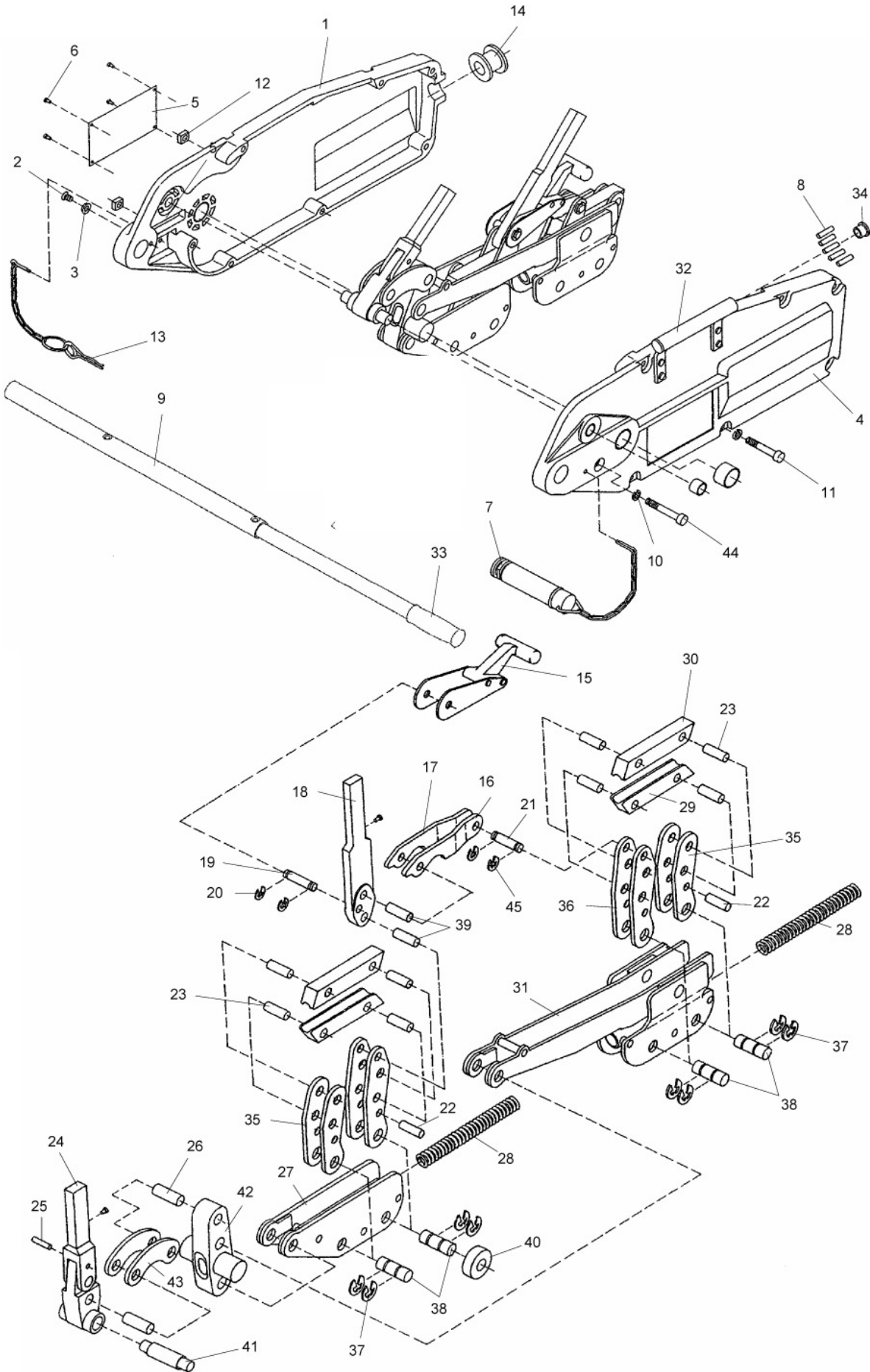


Spare parts list 1,6 t

Pos	Description	Qty.
1-3	Case right, assy.	
2	Cylindric-head tapping screw	
3	Washer	
4	Case left, assy	
5	Name plate	
6	Rivet	
7	Fastening bolt, assy.	
8	Shearing bolt	
9	Telescopic action lever, assy.	
10	Retaining ring	
11	Cylindric-head screw	
12	Nut with square	
13	Spring cutter, assy.	
14	Guide sleeve of wire rope	
15	Release handle for jaw clamps, assy.	
16	Push lever left	
17	Push lever right	
18	Lowering lever backwards	
19	Bolt	
20	Lock washer	
21	Bolt	
22	Spring bolt	
23	Thrust bolt	
24	Lifting lever forward, assy.	
25	Shearing bolt	
26	Axle	
27	Front slide	
28	Spring	
29	Jaw clamp under	
30	Jaw clamp upper	
31	Back slide, assy.	
32	Handgrip, assy	
33	Rubber handgrip	
34	Cap	
35	Lever for clamp, short	
36	Lever for clamp, long	
37	Lock washer	

POWERTEX Aluminium Pulling Hoist PAPH-S1 – Spare parts 3,2 t

When ordering spare parts, specify model, WLL, part number and the quantity needed.

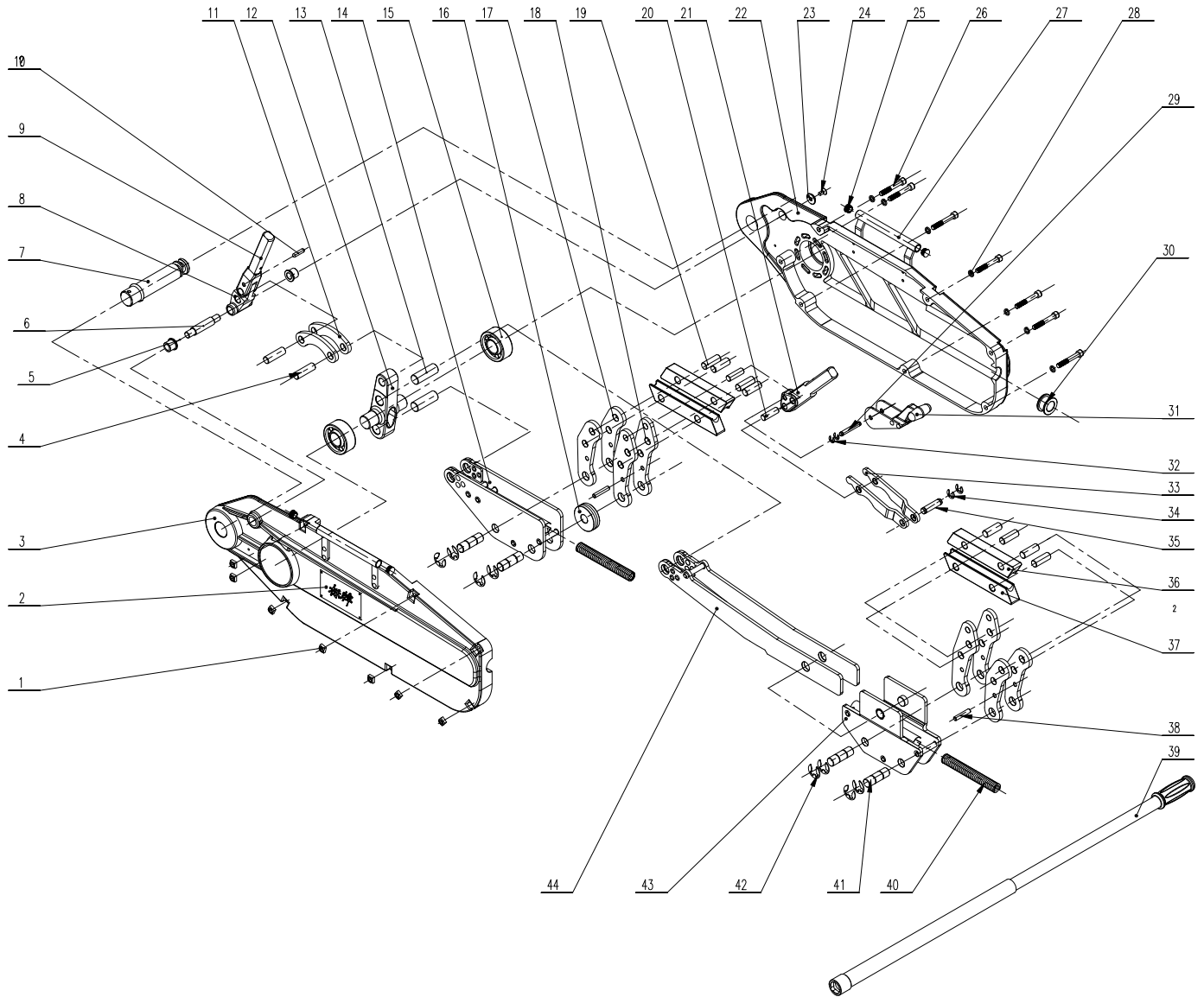


Spare parts list 3,2 t

Pos	Description	Qty.
1-3	Case right, assy.	
2	Cylindric-head tapping screw	
3	Washer	
4	Case left, assy	
5	Name plate	
6	Rivet	
7	Fastening bolt, assy.	
8	Shearing bolt	
9	Telescopic action lever, assy.	
10	Retaining ring	
11	Cylindric-head screw	
12	Nut with square	
13	Spring cutter, assy.	
14	Guide sleeve of wire rope	
15	Release handle for jaw clamps, assy.	
16	Push lever left	
17	Push lever right	
18	Lowering lever backwards	
19	Bolt	
20	Lock washer	
21	Bolt	
22	Spring bolt	
23	Thrust bolt	
24	Lifting lever forward, assy.	
25	Shearing bolt	
26	Axle	
27	Front slide	
28	Spring	
29	Jaw clamp under	
30	Jaw clamp upper	
31	Back slide, assy.	
32	Handgrip, assy	
33	Rubber handgrip	
34	Cap	
35	Lever for clamp, short	
36	Lever for clamp, long	
37	Lock washer	
38	Bearing bolt	
39	Bolt	
40	Roll	
41	Bolt	
42	Centering shaft	
43	Intermediate actuating lever	
44	Cylindric-head screw	
45	Lock washer	

POWERTEX Aluminium Pulling Hoist PAPH-S1 – Spare parts 5,4 t

When ordering spare parts, specify model, WLL, part number and the quantity needed.



Spare parts list 5,4 t

Pos	Description	Qty.
1	Square nut M10	7
2	Name plate	2
3	Case left	1
4	Axle	2
5	Sleeve	2
6	Shaft	1
7	Fastening bolt assembly	1
8	Action lever forwardassy 1	1
9	Action lever forwardassy 2	1
10	Shearing bolt	5
11	Intermediate actuating lever	2
12	Centering shaft	1
13	Rocker shaft	2
14	Front slide	2
15	Bearing NU2307	2
16	Roller	1
17	Lever for clamp short	4
18	Lever for clamp long	4
19	Thrust bolt	8
20	Bolt	2
21	Action lever backwards	1
22	Case right	1
23	Washer	1
24	Flat head screw M8	1
25	Cap	4
26	Cylindrec-head screw M10	7
27	Handgrip assy	2
28	Retaining ring M10	7
29	Shaft	1
30	Wire rope guide sleeve	1
31	Release handle for clamps assy	1
32	Lock washer Ø8	2
33	Push lever	2
34	Lock washer Ø12	2
35	Bolt	1
36	Bottom clamp	2
37	Top clamp	2
38	Spring bolt	2
39	Telescopic action lever assy	1
40	Spring	2
41	Bearing bolt	4
42	Lock washer Ø19	4
43	Back slide	2
44	Side assy.	2

CertMax+

The CertMax+ system is a unique leading edge certification management system which is ideal for managing a single asset or large equipment portfolio across multiple sites. Designed by the Lifting Solutions Group, to deliver optimum asset integrity, quality assurance and traceability, the system also improves safety and risk management levels.

CertMax

Marking

The POWERTEX Aluminium Wire Rope Hoist is equipped with a RFID (Radio-Frequency IDentification) tag, which is a small electronic device, that consist of a small chip and an antenna. It provides a unique identifier for the block.

The POWERTEX Aluminium Wire Rope Hoist is **CE** marked

Standard: EN 13157



User Manuals

You can always find the valid and updated User Manuals on the web. The manual is updated continuously and valid only in the latest version.

NB! The English version is the Original instruction.

The manual is available as a download under the following link:
www.powertex-products.com/manuals

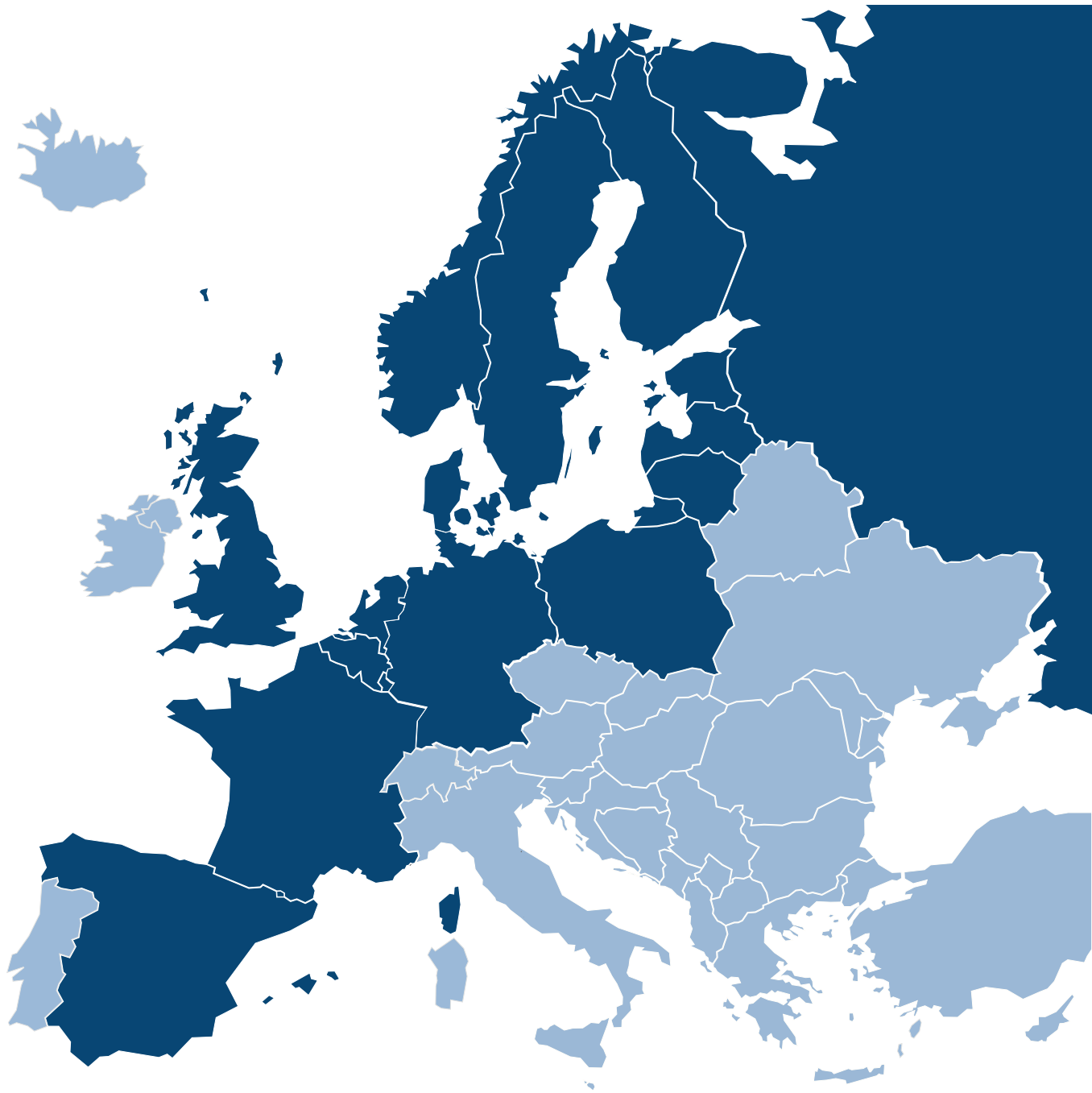


Product compliance and conformity

SCM Citra OY
Juvan Teollisuuskatui 25 C
02920 Espoo
Finland
www.powertex-products.com



POWERTEX



Canary Islands



www.powertex-products.com