

Click-Ductor Stroomafnemers C(L)7



CL7-7-35/G

Productinformatie

Algemeen:

De stroomafnemers worden geleverd voor naar keuze 4 of 7 geleiders en zijn geschikt voor stroomsterktes 35A, 70A en 100A nominaal (inschakel duur ID 60%). Max. Rijsnelheid tot 80 m/min.

Deze stroomafnemertypen "CL" zijn standaard voorzien van ca. 1 m aansluitkabel met genummerde aders. De stroomafnemertypen "C" worden zonder aansluitkabel geleverd. Alle stroomafnemers in deze serie zijn gemakkelijk aan te passen. U kunt bijvoorbeeld eenvoudig wagens aan elkaar koppelen voor verhoging van de maximale stroomsterkte. De aansluiting met het te voeden apparaat geschiedt via een - apart te bestellen - overgangskast, die meestal dicht bij de stroomafnemer op de meeneemconstructie geplaatst kan worden.

Type CL7/G:

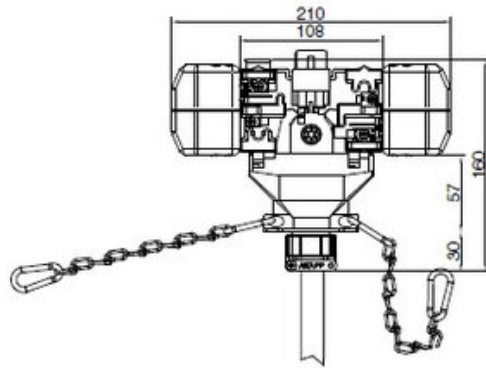
C(L)7/G-stroomafnemers zijn voorzien van slijtvaste glijshoenen, welke perfect over het loopvlak van de railkoker glijden en voor hoge stabiliteit van de stroomafnemer zorgen tijdens het voortbewegen.

Type CL7/GS:

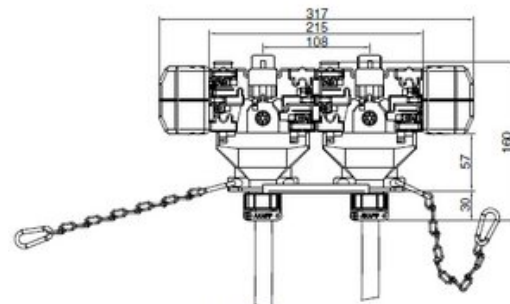
C(L)7/GS stroomafnemers zijn geschikt voor hoge rijsnelheden (tot 200 m/min.). Deze hebben speciale lange glijshoenen met wielstel. Bovendien zijn deze wagens extra voorzien van een tussenwiel voor optimale stabiliteit. Typeaanduiding ' ../GS'.

Code	Selection chart of standard collector trolleys + transition boxes A max. number of poles	Selection chart of standard collector trolleys + transition boxes 35 type no. collect.trolley	Selection chart of standard collector trolleys + transition boxes 35 type no. trans. box	Selection chart of standard collector trolleys + transition boxes 70 type no. collect.trolley	Selection chart of standard collector trolleys + transition boxes 70 type no. trans. box	Selection chart of standard collector trolleys + transition boxes 100 type no. collect.trolley	Selection chart of standard collector trolleys + transition boxes 100 type no. trans. box
CL7-4-35/G	4	CL7-4-35/G	TTB35-4	CL7-4-70/G	TTB70-4	CL7-4-100/G	TTB100-4
CL7-5-35/G	5	CL7-5-35/G	TTB35-7	CL7-5-70/G	TTB70-7	CL7-5-100G	TTB100-7
CL7-7-35/G	7	CL7-7-35/G	TTB35-7	CL7-5-70/G	TTB70-7	CL7-5-100G	TTB100-7

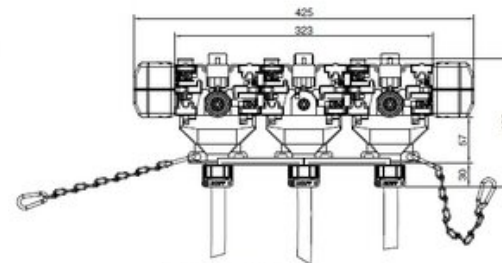
Maattekening



CL7-7-35/G



CL7-7-70/G



CL7-7-100/G