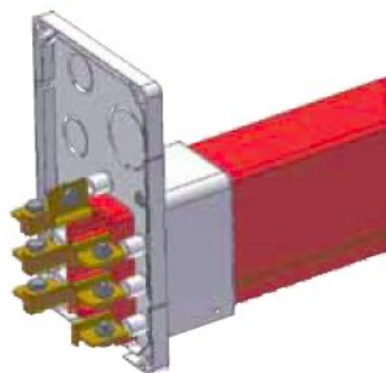


Click-Ductor eindvoedingskasten

Productinformatie



EB40 (opened)

Algemeen:

U kunt vanaf vrijwel elk punt de vaste voeding aansluiten op de AKAPP stroomrailinstallatie.

Eindvoedingskasten zijn bedoeld voor het aansluiten van de koperstrips aan de kop van een Click-Ductor-installatie.

Alle voedingskasten zijn voorzien van metrische pakkingbussen. Er zijn aansluitmogelijkheden voor meerdere kabels en/of kabeldiameters vanaf type EB40.

Voor het aansluiten van de koperstrips zijn eindvoedingsklemmen nodig. Zie onderstaande details

Eindvoedingskasten

Type EBS32

Compacte eindvoedingskast met pakkingbus M32, geschikt voor kabels van $\varnothing 10$ - $\varnothing 21$ mm.(zie afbeelding).

Type EB40

Eindvoedingskast met pakkingbus M40, geschikt voor kabels van $\varnothing 16$ - $\varnothing 28$ mm. De voorgestane gaten maken montage van (extra) pakkingbussen eenvoudig mogelijk. Zie afbeelding.

Type EB63

Als eindvoedingskast EB40, echter met pakkingbus M63, geschikt voor kabels van $\varnothing 30$ - $\varnothing 44,5$ mm.

Eindvoedingsklemmen

Type RC-EC80

Voor aansluiting van koperstrips type Cu50 en Cu80 op een eindvoedingskast. Separaat te bestellen.

Type RC-EC110

Voor aansluiting van koperstrips type Cu110 op een eindvoedingskast. Separaat te bestellen.

Type RC-EC200

Voor aansluiting van koperstrips type Cu125, Cu160 en Cu200 op een eindvoedingskast. Separaat te bestellen.

Omschrijving	Buitendia. voedingskabel mm	max. occupation copper conductors	I _{max} (80% DC) non-parallel (A)	IP-class excl. AS7 sealing strip	IP-class incl. AS7 sealing strip
End feed box EBS32 1xM32	10-21	4xCU80 / 7xCU50	80	IP23	IP44
End feed box EB40 1xM40	16-28	4xCU125 / 7xCU80	125	IP23	IP44
End feed box EB63 1xM63	30-44	4xCU160 / 7xCU80	160	IP23	IP44
End feed box EB	no glands	-	-	IP23	IP44
End feed clamp RC-EC80	-	-	80	-	-
End feed clamp RC-EC110	-	-	110	-	-
End feed clamp RC-EC200	-	-	200	-	-